

シェルフフレーム4 黒

品番 WFK-54

このたびは当製品をお買い上げいただき誠にありがとうございます。ご使用前にこの取扱説明書を最後までお読みの上、正しい使い方でご愛用ください。この取扱説明書は組み立て後も捨てずに大切に保管しておいてください。

■製品外寸法(約): 幅2cm 高さ57cm 奥行11.5cm






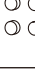

■耐荷重: 4.5kgまで(棧1本あたり1.5kgまで)

取扱説明書

⚠️ 取り付け上の注意事項

- 小さく鋭った部品があります。特にお子様にご注意下さい。紛失にもご注意ください。
- この商品はフレーム本体をベニヤ板の壁、木の壁にタッピンねじで取り付けるか、石膏ボードの壁にピンで取り付けます。それ以外の壁には取り付けできません。
- タッピンねじで取り付ける場合、取り外した後にねじ穴が残ります。支障のない所でお使いください。
- 二人で作業すると取り付けやすくなります。

部品一覧 ※取り付け前に下図の部品がそろっているか確認してください

フレーム本体(1個)		棚受け金具	
		棚受け (3個) 	タッピンねじ 3x10 (3本) 
石膏ボード壁取付用		ベニヤ板、木の壁取付用	
ピンキャップ (4個) 	ピン (14本/予備2本) 	ピンキャップカバー (4個) 	タッピンねじ 3x10 (4本) 


※付属部品は他の商品と共通のため、数が多い場合があります。

使用できる棚板寸法と本体の設置幅

市販の1×4材または断面が幅100mm、厚さ12~25mmのパイン材が使用できます。

フレーム本体の設置幅は60cmが目安です。棚板の長さに合わせて、必要な数の本品をご用意ください。

取り付け方法

 全長25cm以上のプラスドライバーをご用意ください。石膏ボード壁に取り付ける場合、コインもご用意ください。


手順 1

壁材質の確認。
注:木の壁の場合タッピンねじで取り付けます、石膏ボード壁の場合ピンで取り付けます。

手順 2

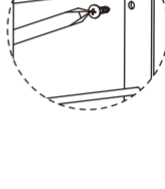
フレーム本体を付属のタッピンねじまたはピンで4箇所を壁に取り付けます。

フレーム本体は床に対して垂直になるようにしてください。



木の壁の場合

タッピンねじをプラスドライバーでねじ込んでください。



石膏ボードの壁の場合

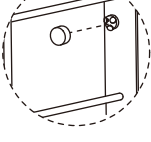
手順① ピンキャップをフレームの穴にさし込みます。




手順② コインでピンをピンキャップの穴に押し込みます。ピンを押し込む時は(特に1本目)、ピンキャップが抜けないように押さえながら行ってください。




手順③ 3本のピン全部押し込んだ後、ピンキャップカバーをかぶせます。



注:ピンが途中から入らない場合は、壁の中の下地(棧)に当たっている可能性があります。取り付け位置を少し移動させてください。

- 注:
- 1箇所につきピンは3本すべてを押し込んでください。
 - 3本のピンの押し込む角度はそれぞれ違います。
 - ピンキャップの穴の角度にしたがって押し込んでください。
 - 取り外す時は、ピンを1本ずつラジオペンチで外してください。
- 

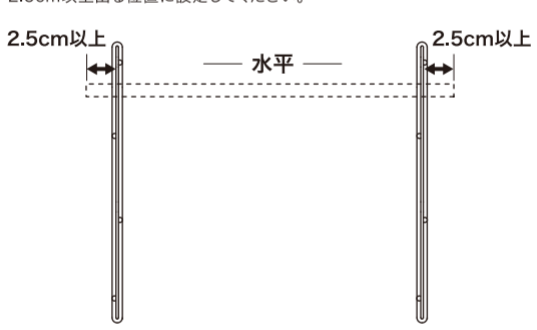
押し込む角度はそれぞれ違います



正面から見た図

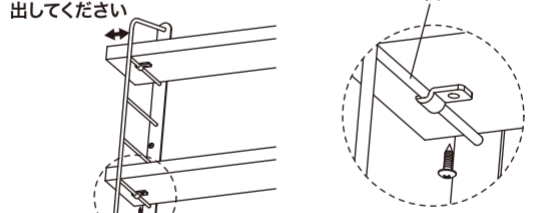
手順 3

フレーム本体をもう1個取り付けます。フレームの取り付けには、棚板が水平になることと、棚板の両端が本体から2.5cm以上出る位置に設定してください。

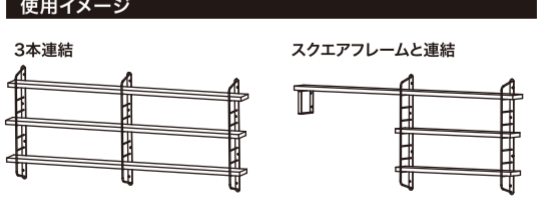


手順 4

棚板を本体の棧にかかるように載せて、棚受けとタッピンねじで棚板を固定します。



使用イメージ



⚠️ 使用上の注意事項 ※注意事項は必ずお守りください

- この商品は屋内用です。
- 商品本来の用途以外には使用しないでください。
- フレーム本体または棚板に横からの力を加えないでください。
- 荷重は急激にふら下がるなど、落下や破損の原因になります。
- 強くゆすったり、ぶら下がるなどの行為は絶対にしないでください。(小さなお子様には特に注意してください。)
- 使用中にゆがみやピン、ねじのゆるみなどがなく、定期的に点検を行ってください。
- 異常が発生した場合は直ちに使用をおやめください。
- 天災などの不可抗力や、改造・経年劣化または誤った使用方法による故障・破損・事故などに対する補償等はいたしかねます。
- 荷重に対する強度は、製品自体よりも、合わせる棚板の厚さと強度によって決まります。
- 耐荷重は実験値です。保証するものではありません。耐荷重には棚板の重さも含まれます。
- 棚板にたわみが発生する場合は棚板を厚いものに替えるか、フレーム本体の取り付けピッチを狭めてください。

※品質向上のため予告なく仕様及び外観を変更することがありますので予めご了承ください。※製品につきましては万全を期しておりますが、万一不良品などがございましたらお手数ですが右記連絡先までご連絡いただきますようお願い申し上げます。※印刷の都合上、色調は実物と異なる場合がございます。

161017N

 **HEIAN SHINDO**
平安伸銅工業株式会社
TEL 06-6228-8986
 9:30-17:00(土・日・祝日は除く)
www.heianshindo.co.jp