

スチールローテーブル脚

品番 WT□-2

このたびは当製品をお買い上げいただき誠にありがとうございます。ご使用前にこの取扱説明書を最後までお読みの上、正しい使い方でご愛用ください。この取扱説明書は組み立て後も捨てずに大切に保管しておいてください。

取扱説明書

△ 組み立て上の注意事項

- 組み立ての際はお客様に注意して下さい。
- テーブルをひっくり返す作業が必要なので、二人以上で組み立ててください。
- 手袋を着用して作業を行ってください。
- 広い平らな場所で作業を行い、床などにキズをつけないよう十分にご注意ください。

部品一覧

※組み立て前に下図の部品がそろっているか確認してください。

本体
1本

アジャスター付き
タッピンねじ 4×20
6本(予備1本)


組み立て方法

厚みが18mm以上のパイン集成材にご使用できます。(18mm未満の場合、ねじ先が飛び出します。) 天板の大きさと形状に従って、必要な数の本品をご用意ください。

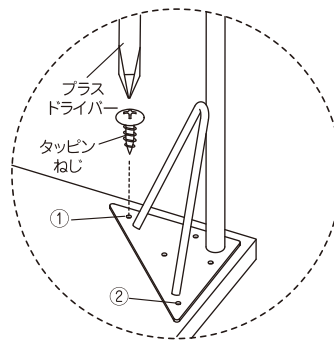
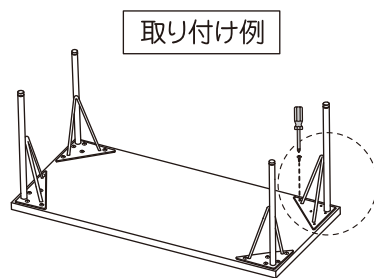
 握り部の直径3cm程度、全長25cm以上のプラスドライバーをご用意ください。

手順 1

天板を裏返します。
※床や天板がキズつかないようにダンボール又は毛布などを敷いて、天板を置いてください。

手順 2

テーブル脚を取り付けます。(天板の端から5~10mmあけて取り付けてください) テーブル脚1本につき、5本のタッピンねじでしっかり止めます。



※①、②の二箇所を先に止めてください。

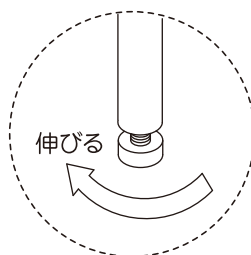
※インパクトドライバーを使う時、ねじ頭をつぶさないようにトルクを調整してください。

手順 3

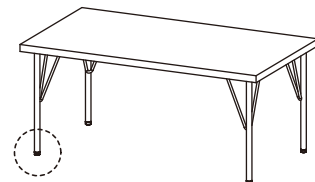
テーブルを上下ひっくり返します。2人以上で行ってください。(テーブルは脚を持たずに、天板を持って起こしてください。)

手順 4

テーブルのガタツキはアジャスターを回して調整します。全てのテーブル脚をしっかり接地させてください。



※アジャスター調整範囲は10mmまで



△ 使用上の注意事項 ※注意事項は必ずお守りください

- この商品は木製以外の天板には取り付けできません。商品本来の用途以外には使用しないでください。
- タッピンねじが効かない木板には使用できません。
- テーブルを移動する際に引きずると、テーブル脚で床面、設置箇所をキズつけたり、テーブル脚が破損することがあります。必ずテーブルを持ち上げて移動してください。
- テーブル天板またはテーブル脚に横からの力を加えないでください。
- 荷重は急激にかけないでください。転倒や破損の原因になります。
- 強くゆすったり、体重をかけたたり、のぼるなどの行為は絶対にしないでください。(小さなお子様には特に注意してください。)
- 使用中にゆがみやねじのゆるみなどがなく、定期的に点検を行ってください。
- 異常が発生した場合は直ちに使用をおやめください。
- 天災などの不可抗力や、改造・経年劣化または誤った使用方法による故障・破損・事故などに対する補償等はいたしかねます。

使用荷重と強度に関するご注意

- 荷重に対する強度は、テーブル脚の製品自体よりも、合わせる天板の厚さと強度によって決まります。
- 90×50cm、25mm厚のパイン材に本品4本の場合の使用荷重は60kgです。(使用荷重は実験値です。保証するものではありません。使用荷重には天板の重さも含まれます。)
- 天板にたわみが発生する場合は天板を厚いものに替えるか、脚の取り付けピッチを狭めてください。
- また、テーブルの横揺れに対する強度は、取り付け時のねじが担保しています。ねじを取り付ける際には、インパクトドライバー等で天板に対して強固に締め付けてください。天板へ下穴を空けてしまうと、ねじの取り付け強度が落ちるためお勧めしません。

※品質向上のため予告なく仕様及び外観を変更することがありますので予めご了承ください。※製品につきましては万全を期しておりますが、万一不具合などがございましたらお手数ですが右記連絡先までご連絡いただきますようお願い申し上げます。※印刷の都合上、色調は実物と異なる場合がございます。

 HEIAN SHINDO 平安伸銅工業株式会社
TEL 06-6228-8986
9:30-17:00 (土・日・祝日は除く)
www.heianshindo.co.jp